

Geotermia



Pompa di calore Geostar

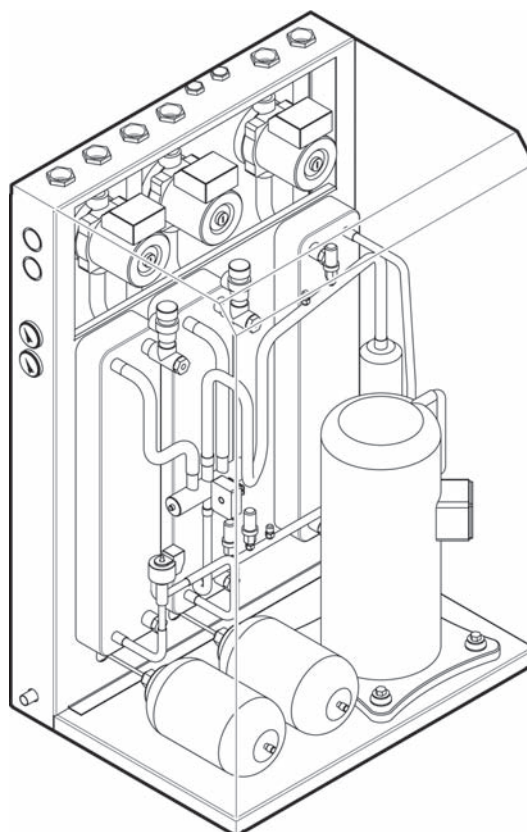
115

Pompe geotermiche

POMPE DI CALORE GEO/R 20 PLUS

Dati tecnici modalità INVERNALE			Dati tecnici modalità ESTIVA		
Potenza termica	kW	17,10	Potenza frigorifera	kW	27,2
Potenza assorbita compressore	kW	4,0	Potenza assorbita compressore	kW	4,7
Potenza assorbita pompa impianto	kW	0,20	Potenza assorbita pompa impianto	kW	0,20
Potenza assorbita pompa geotermico	kW	0,20	Potenza assorbita pompa geotermico	kW	0,20
Potenza assorbita pompa sanitaria	kW	0,14	Potenza assorbita pompa sanitaria	kW	0,14
COP (UNI EN 14511) comprensivo delle pompe idrauliche		4,15	EER (UNI EN 14511) comprensivo delle pompe idrauliche		5,64
Impianto			Impianto		
Portata acqua impianto	m ³ /h	2,94	Portata acqua impianto	m ³ /h	4,25
Prevalenza utile	mca	5,3	Prevalenza utile	mca	3,6
Lato geotermico			Lato geotermico		
Potenza frigorifera da scambiare in sonda	kW	13,6	Potenza frigorifera da scambiare in sonda	kW	31,61
Portata fluido sonde	m ³ /h	3,90	Portata fluido sonde	m ³ /h	4,46
Prevalenza utile	mca	3,9	Prevalenza utile	mca	3,5
Lato sanitario			Lato sanitario		
Potenza termica in sanitario	kW	16,1	Potenza termica in sanitario	kW	16,1
Portata acqua sanitario	m ³ /h	2,76	Portata acqua sanitario	m ³ /h	2,76
Prevalenza utile	mca	2,9	Prevalenza utile	mca	2,9
Condizioni di lavoro			Condizioni di lavoro		
Acqua impianto		B0/W35	Acqua impianto		B30/W18
Circuito geotermico: acqua glicolata 20%			Circuito geotermico: acqua glicolata 20%		
Acqua circuito sanitario	°C	50/45	Acqua circuito sanitario	°C	50/45

Compressori	Scroll	1
Refrigerante		R407c
Circuiti frigoriferi	N°	1
Alimentazione	V/Ph/Hz	400/3N/50



Pompe geotermiche

POMPE GEOTERMICHE GEOSTAR PLUS

La linea GEO PLUS soddisfa i requisiti di legge per la detrazione fiscale del 55%.



Le pompe di calore GEOSTAR serie Geo PLUS sono del tipo a monoblocco a terra e sono state sviluppate per funzionamento con scambio in sonde geotermiche o acqua a perdere. Sono progettate per garantire un'elevata efficienza energetica (COP in regola con le prestazioni imposte dal D.Lgs. 19.02.08 in materia di ristrutturazioni).

Funzionamento invernale

Caratterizzato da:

Produzione di acqua calda fino a 50°C per riscaldamento degli ambienti.

Produzione di acqua calda sanitaria in recupero sulla mandata del compressore fino alla temperatura di 65°C per stoccaggio in accumulo esterno.

Funzionamento estivo

Caratterizzato da:

Produzione di acqua fredda per raffrescamento degli ambienti.

Produzione di acqua calda sanitaria in recupero sulla mandata del compressore fino alla temperatura di 65°C per stoccaggio in accumulo esterno.

Funzionamento solo sanitario

Caratterizzato da:

Produzione di acqua calda sanitaria fino alla temperatura di 55°C per stoccaggio in accumulo esterno. (Versioni /R).

LINEA PER POMPE DI CALORE GEOTER. PLUS / SONDE

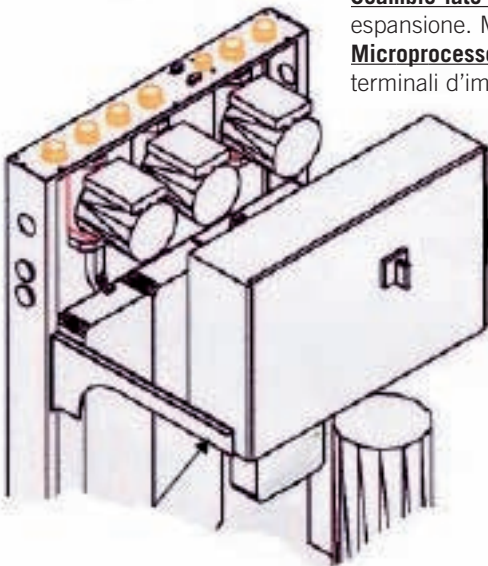
001	001	360.20.206*	GEOSTAR	6M PLUS	230/1/50	€
001	001	360.20.208*	GEOSTAR	8M PLUS	230/1/50	€
001	001	360.20.209*	GEOSTAR	8T PLUS	400/3/50	€
001	001	360.20.212*	GEOSTAR	12M PLUS	230/1/50	€
001	001	360.20.213*	GEOSTAR	12T PLUS	400/3/50	€
001	001	360.20.216*	GEOSTAR	16 PLUS	400/3/50	€
001	001	360.20.220*	GEOSTAR	20 PLUS	400/3/50	€
001	001	360.20.224*	GEOSTAR	24 PLUS	400/3/50	€
001	001	360.20.233*	GEOSTAR	33 PLUS	400/3/50	€

La linea GEO PLUS è completa dei seguenti accessori di serie:

Impianto: Pompa di circolazione acqua tra **GEO** e terminali o impianto a pavimento. Gestione pompa ed elettrovalvole impianto. Vaso espansione. Valvola di sicurezza. Manometro. Attacco di carico. Scarico scambiatore.

Scambio lato esterno geotermico: Pompa di circolazione acqua tra **GEO** e scambio terreno. Vaso espansione. Manometro.

Microprocessore: Gestione completa dell'operatività della pompa di calore. Controllo centrale e terminali d'impianto. Display grafico di interfaccia utente.



* Disponibile a richiesta

Pompe geotermiche

LINEA PER POMPE DI CALORE GEOTER. PLUS / SONDE / R

001	001	360.30.306*	GEOSTAR/R	6M PLUS	230/1/50	€
001	001	360.30.308*	GEOSTAR/R	8M PLUS	230/1/50	€
001	001	360.30.309*	GEOSTAR/R	8T PLUS	400/3/50	€
001	001	360.30.312*	GEOSTAR/R	12M PLUS	230/1/50	€
001	001	360.30.313*	GEOSTAR/R	12T PLUS	400/3/50	€
001	001	360.30.316*	GEOSTAR/R	16 PLUS	400/3/50	€
001	001	360.30.320*	GEOSTAR/R	20 PLUS	400/3/50	€
001	001	360.30.324*	GEOSTAR/R	24 PLUS	400/3/50	€
001	001	360.30.333*	GEOSTAR/R	33 PLUS	400/3/50	€

La linea GEO/R PLUS è completa dei seguenti accessori di serie:

Sanitario: Pompa di circolazione acqua tra **GEO** e accumulo con variazione di velocità automatico.

Impianto: Pompa di circolazione acqua tra **GEO** e terminali o impianto a pavimento. Gestione pompa ed elettrovalvole impianto. Vaso espansione. Valvola di sicurezza. Manometro. Attacco di carico. Scarico scambiatore.

Scambio lato esterno geotermico: Pompa di circolazione acqua tra **GEO** e scambio terreno. Vaso espansione. Manometro.

Microprocessore: Gestione completa dell'operatività della pompa di calore. Controllo centrale e terminali d'impianto. Display grafico di interfaccia utente.

LINEA PER POMPE DI CALORE GEOTER. PLUS / POZZO

001	001	360.31.206*	GEOSTAR/P	6M PLUS	230/1/50	€
001	001	360.31.208*	GEOSTAR/P	8M PLUS	230/1/50	€
001	001	360.31.209*	GEOSTAR/P	8T PLUS	400/3/50	€
001	001	360.31.212*	GEOSTAR/P	12M PLUS	230/1/50	€
001	001	360.31.213*	GEOSTAR/P	12T PLUS	400/3/50	€
001	001	360.31.216*	GEOSTAR/P	16 PLUS	400/3/50	€
001	001	360.31.220*	GEOSTAR/P	20 PLUS	400/3/50	€
001	001	360.31.224*	GEOSTAR/P	24 PLUS	400/3/50	€
001	001	360.31.233*	GEOSTAR/P	33 PLUS	400/3/50	€

La linea GEO/P PLUS è completa dei seguenti accessori di serie:

Impianto: Pompa di circolazione acqua tra **GEO** e terminali o impianto a pavimento. Gestione pompa ed elettrovalvole impianto. Vaso espansione. Valvola di sicurezza. Manometro. Attacco di carico. Scarico scambiatore.

Scambio lato esterno pozzo: Elettrovalvola modulante automatica.

Microprocessore: Gestione completa dell'operatività della pompa di calore. Controllo centrale e terminali d'impianto. Display grafico di interfaccia utente.

La linea GEO/P PLUS soddisfa i requisiti di legge per la detrazione fiscale del 55%.

LINEA PER POMPE DI CALORE GEOTER. PLUS / POZZO / R

001	001	360.31.306*	GEOSTAR/P/R	6M PLUS	230/1/50	€
001	001	360.31.308*	GEOSTAR/P/R	8M PLUS	230/1/50	€
001	001	360.31.309*	GEOSTAR/P/R	8T PLUS	400/3/50	€
001	001	360.31.312*	GEOSTAR/P/R	12M PLUS	230/1/50	€
001	001	360.31.313*	GEOSTAR/P/R	12T PLUS	400/3/50	€
001	001	360.31.316*	GEOSTAR/P/R	16 PLUS	400/3/50	€
001	001	360.31.320*	GEOSTAR/P/R	20 PLUS	400/3/50	€
001	001	360.31.324*	GEOSTAR/P/R	24 PLUS	400/3/50	€
001	001	360.31.333*	GEOSTAR/P/R	33 PLUS	400/3/50	€

La linea GEO/R/P PLUS è completa dei seguenti accessori di serie:

Sanitario: Pompa di circolazione acqua tra **GEO** e accumulo con variazione di velocità automatico.

Impianto: Pompa di circolazione acqua tra **GEO** e terminali o impianto a pavimento. Gestione pompa ed elettrovalvole impianto. Vaso espansione. Valvola di sicurezza. Manometro. Attacco di carico. Scarico scambiatore.

Scambio lato esterno pozzo: Elettrovalvola modulante automatica.

Microprocessore: Gestione completa dell'operatività della pompa di calore. Controllo centrale e terminali d'impianto. Display grafico di interfaccia utente.

Pompe geotermiche

POMPE GEOTERMICHE GEOSTAR PLUS SCHEDE TECNICHE

LINEA PER POMPE DI CALORE GEOTER. PLUS / SONDE

360.20.206	GEOSTAR	6M PLUS	230/1/50	kW 6,3 Termici	kW 9,5 Frigoriferi
360.20.208	GEOSTAR	8M PLUS	230/1/50	kW 7,4 Termici	kW 11,4 Frigoriferi
360.20.209	GEOSTAR	8T PLUS	400/3/50	kW 7,4 Termici	kW 11,4 Frigoriferi
360.20.212	GEOSTAR	12M PLUS	230/1/50	kW 10,6 Termici	kW 16,4 Frigoriferi
360.20.213	GEOSTAR	12T PLUS	400/3/50	kW 10,6 Termici	kW 16,4 Frigoriferi
360.20.216	GEOSTAR	16 PLUS	400/3/50	kW 15,0 Termici	kW 23,5 Frigoriferi
360.20.220	GEOSTAR	20 PLUS	400/3/50	kW 17,1 Termici	kW 27,2 Frigoriferi
360.20.224	GEOSTAR	24 PLUS	400/3/50	kW 21,0 Termici	kW 31,7 Frigoriferi
360.20.233	GEOSTAR	33 PLUS	400/3/50	kW 30,5 Termici	kW 45,8 Frigoriferi

Potenza termica: temperatura acqua impianto in/out: 30°C / 35°C
temperatura acqua geotermica in/out: 0 / -3°C

Potenza frigorifera: temperatura acqua impianto in/out: 23°C / 18°C
temperatura acqua geotermica in/out: 25 / 35°C

LINEA PER POMPE DI CALORE GEOTER. PLUS / SONDE / R

360.30.306	GEOSTAR/R	6M PLUS	230/1/50	kW 6,3 Termici	kW 9,5 Frigoriferi
360.30.308	GEOSTAR/R	8M PLUS	230/1/50	kW 7,4 Termici	kW 11,4 Frigoriferi
360.30.309	GEOSTAR/R	8T PLUS	400/3/50	kW 7,4 Termici	kW 11,4 Frigoriferi
360.30.312	GEOSTAR/R	12M PLUS	230/1/50	kW 10,6 Termici	kW 16,4 Frigoriferi
360.30.313	GEOSTAR/R	12T PLUS	400/3/50	kW 10,6 Termici	kW 16,4 Frigoriferi
360.30.316	GEOSTAR/R	16 PLUS	400/3/50	kW 15,0 Termici	kW 23,5 Frigoriferi
360.30.320	GEOSTAR/R	20 PLUS	400/3/50	kW 17,1 Termici	kW 27,2 Frigoriferi
360.30.324	GEOSTAR/R	24 PLUS	400/3/50	kW 21,0 Termici	kW 31,7 Frigoriferi
360.30.333	GEOSTAR/R	33 PLUS	400/3/50	kW 30,5 Termici	kW 45,8 Frigoriferi

Potenza termica: temperatura acqua impianto in/out: 30°C / 35°C
temperatura acqua geotermica in/out: 0 / -3°C

Potenza frigorifera: temperatura acqua impianto in/out: 23°C / 18°C
temperatura acqua geotermica in/out: 25 / 35°C

LINEA PER POMPE DI CALORE GEOTER. PLUS / POZZO

360.31.206	GEOSTAR/P	6M PLUS	230/1/50	kW 8,1 Termici	kW 9,5 Frigoriferi
360.31.208	GEOSTAR/P	8M PLUS	230/1/50	kW 9,6 Termici	kW 11,4 Frigoriferi
360.31.209	GEOSTAR/P	8T PLUS	400/3/50	kW 9,6 Termici	kW 11,4 Frigoriferi
360.31.212	GEOSTAR/P	12M PLUS	230/1/50	kW 13,5 Termici	kW 16,4 Frigoriferi
360.31.213	GEOSTAR/P	12T PLUS	400/3/50	kW 13,5 Termici	kW 16,4 Frigoriferi
360.31.216	GEOSTAR/P	16 PLUS	400/3/50	kW 20,3 Termici	kW 23,5 Frigoriferi
360.31.220	GEOSTAR/P	20 PLUS	400/3/50	kW 22,5 Termici	kW 27,2 Frigoriferi
360.31.224	GEOSTAR/P	24 PLUS	400/3/50	kW 27,3 Termici	kW 31,7 Frigoriferi
360.31.233	GEOSTAR/P	33 PLUS	400/3/50	kW 39,8 Termici	kW 45,8 Frigoriferi

Potenza termica: temperatura acqua impianto in/out: 30°C / 35°C
temperatura acqua geotermica in/out: 10 / 5°C

Potenza frigorifera: temperatura acqua impianto in/out: 23°C / 18°C
temperatura acqua geotermica in/out: 15 / 35°C

LINEA PER POMPE DI CALORE GEOTER. PLUS / SONDE / R

360.31.306	GEOSTAR/P/R	6M PLUS	230/1/50	kW 8,1 Termici	kW 9,5 Frigoriferi
360.31.308	GEOSTAR/P/R	8M PLUS	230/1/50	kW 9,6 Termici	kW 11,4 Frigoriferi
360.31.309	GEOSTAR/P/R	8T PLUS	400/3/50	kW 9,6 Termici	kW 11,4 Frigoriferi
360.31.312	GEOSTAR/P/R	12M PLUS	230/1/50	kW 13,5 Termici	kW 16,4 Frigoriferi
360.31.313	GEOSTAR/P/R	12T PLUS	400/3/50	kW 13,5 Termici	kW 16,4 Frigoriferi
360.31.316	GEOSTAR/P/R	16 PLUS	400/3/50	kW 20,3 Termici	kW 23,5 Frigoriferi
360.31.320	GEOSTAR/P/R	20 PLUS	400/3/50	kW 22,5 Termici	kW 27,2 Frigoriferi
360.31.324	GEOSTAR/P/R	24 PLUS	400/3/50	kW 27,3 Termici	kW 31,7 Frigoriferi
360.31.333	GEOSTAR/P/R	33 PLUS	400/3/50	kW 39,8 Termici	kW 45,8 Frigoriferi

Potenza termica: temperatura acqua impianto in/out: 30°C / 35°C
temperatura acqua geotermica in/out: 10 / 5°C

Potenza frigorifera: temperatura acqua impianto in/out: 23°C / 18°C
temperatura acqua geotermica in/out: 15 / 35°C

